

## IMT-FIC20S12F-C10-L62 V1.1

20MP Sony IMX350 MIPI-интерфейс Фиксированный фокус Модуль камеры



Передний план



Вид сзади

### Технические характеристики

Номер модуля камеры.	IMT-FIC20S12F-C10-L62 V1.1
Разрешение	20MP
Датчик изображений	IMX350
Тип датчика	1/2.78"
Размер пикселя	1.00 um x 1.00 um
EFL	5.60 mm
F.NO	2.20
Пиксель	5184 x 3880
Угол обзора	129.0°(DFOV) 104.1°(HFOV) 83.5°(VFOV)
Размеры объектива	8.50 x 8.50 x 5.45 mm
Размер модуля	67.00 x 11.50 mm
Тип модуля	Фиксированный фокус
Интерфейс	MIPI
IC драйвера AF VCM	Никто
Тип объектива	650nm IR Cut
Рабочая Температура	-20°C to +70°C
Ответный разъем	BAF04-30083-0500

## IMT-FIC20S12F-C10-L62 V1.1

20MP Sony IMX350 MIPI-интерфейс Фиксированный фокус Модуль камеры



Вид сверху



Вид сбоку



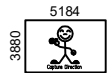
Вид снизу



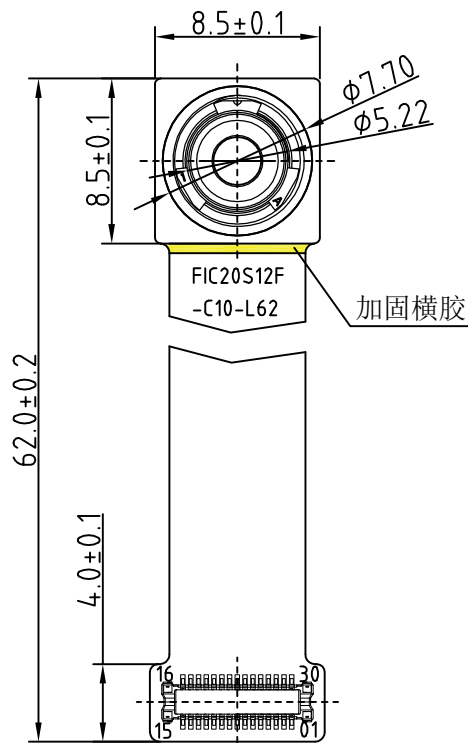
Ответный разъем

# ROHS

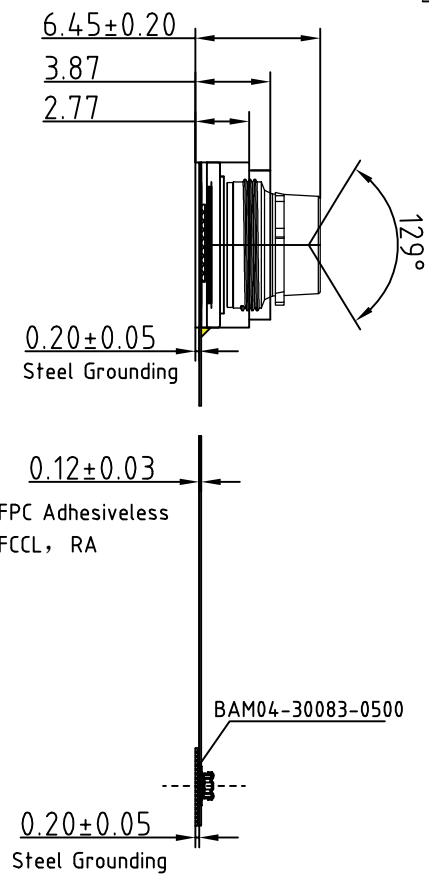
PIN	SIGNAL
1	LED+
2	AF_VDD
3	LED-
4	AF_GND
5	NC
6	DOVDD
7	SDA
8	SCL
9	NC
10	RESET
11	DVDD
12	AVDD
13	AGND
14	MCLK
15	DGND
16	DGND
17	MDP0
18	MDN0
19	DGND
20	MDP1
21	MDN1
22	DGND
23	MDP2
24	MDN2
25	DGND
26	MCP
27	MCN
28	DGND
29	MDP3
30	MDN3



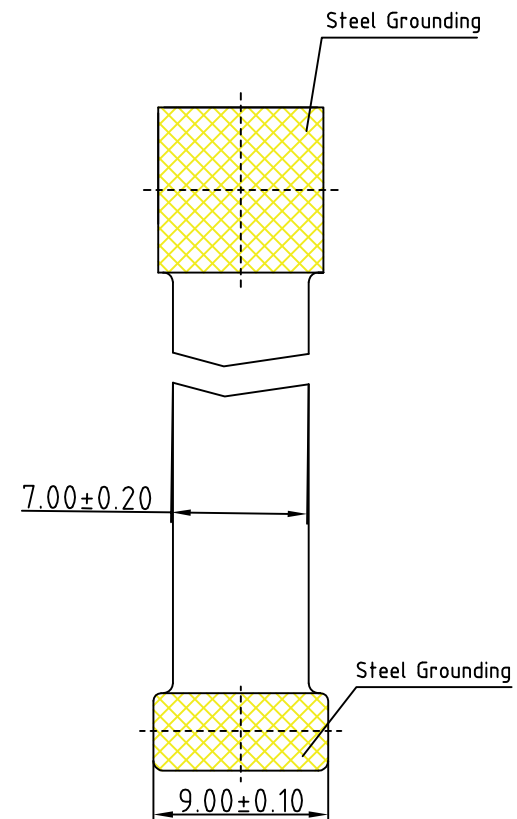
Version	Mark	Information	Date
V1.1	PD	First Version	2023-08-29



TOP VIEW



SIDE VIEW



BOTTEM VIEW

NOTE:

The device slave address(L): Write 0x34/Read 0x35

Parameters:

1、Sensor specification:

Image Sensor: IMX350  
 Pixel Size: 1um×1um  
 Image Size: 1/2.78  
 AVDD电压: 2.8V, DOVDD电压: 1.8V  
 DVDD电压: 1.05V

2、Lens specification:

FOV: D:129°,H:104.1°,V:83.7°  
 F/NO.: 2.2  
 TV distortion: -14.2%  
 TTL: 5.6mm

www.InMakerTech.com

Designed By	Kevin	Model Name:	FIC20S12F-C10-L62		
Checked By	Aouly Yan	Projection Type:	Unit:	Material: -----	
			mm	Scale:	Sheet:
			1:1	1 of 1	1/0

## [Product Brief]

Ver.1.0

# IMX350

Diagonal 6.475 mm (Type 1/2.78) 20Mega-Pixel CMOS Image Sensor with Square Pixel for Color Cameras

---

### General description and application

IMX350 is a diagonal 6.475 mm (Type 1/2.78) 20 Mega-pixel CMOS active pixel type stacked image sensor with a square pixel array. It adopts Exmor RS™ technology to achieve high speed image capturing by column parallel A/D converter circuits and high sensitivity and low noise image (comparing with conventional CMOS image sensor) through the backside illuminated imaging pixel structure. R, G, and B pigment primary color mosaic filter is employed. By introducing spatially multiplexed exposure technology, high dynamic range still pictures and movies are achievable. It equips an electronic shutter with variable integration time. It operates with four power supply: analog 2.8 V, 1.8V, digital 1.05 V and 1.8 V for input/output interface and achieves low power consumption. It is optionally operational with conventional three power supplies by using an analog power supply voltage of 2.8V. In addition, this product is designed for use in cellular phone and tablet pc. When using this for another application, Sony Semiconductor Solutions Corporation does not guarantee the quality and reliability of product. Therefore, don't use this for applications other than cellular phone and tablet pc. Consult your Sony Semiconductor Solutions Corporation sales representative if you have any questions.

---

### Functions and Features

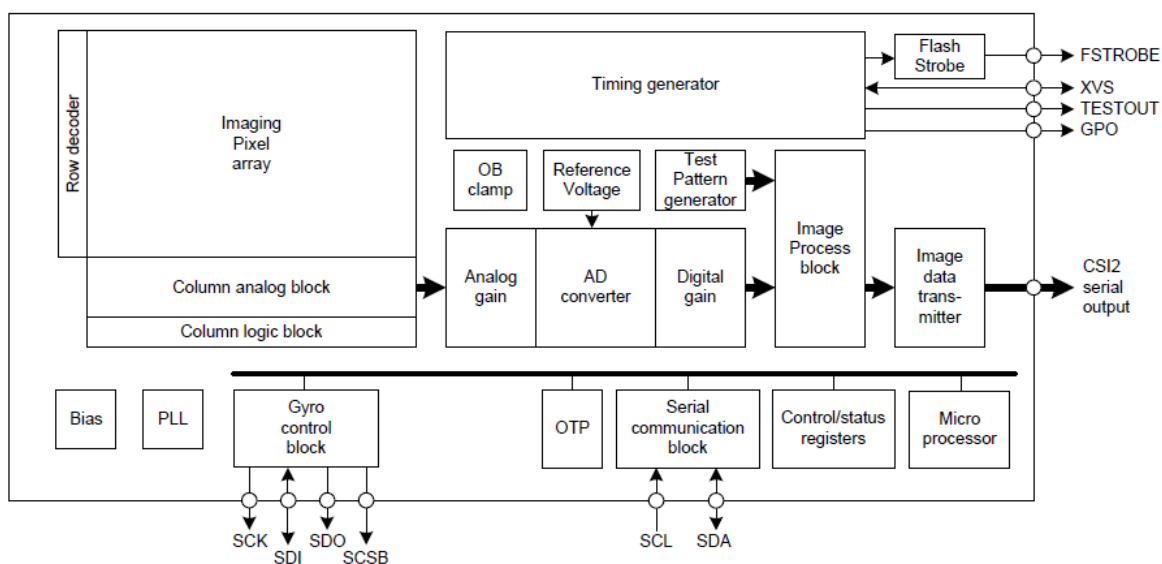
- ◆ Back-illuminated and stacked CMOS image sensor Exmor RS
- ◆ High Frame Rate 30fps@Full resolution / 60fps@4K2K / 240fps@1080p / 240fps@720p
- ◆ Spatially Multiplexed Exposure High Dynamic Range (SME-HDR) with equivalent full pixels (Raw data output)
- ◆ Phase Detection Auto Focus (PDAF)
- ◆ Electronic Image Stabilization (EIS)
- ◆ Diffraction Limit Compensation (DLC)
- ◆ High signal to noise ratio(SNR)
- ◆ Dual sensor synchronization operation
- ◆ Built-in 2D Dynamic Defect Pixel Correction
- ◆ Lens Shading Correction (LSC)
- ◆ Built-in temperature sensor
- ◆ Output video format of RAW10/8, COMP8
- ◆ Pixel binning readout function
- ◆ Two PLLs for independent clock generation for pixel control and data output interface
- ◆ CSI-2 serial data output (MIPI 2lane/4lane, Max. 2.3Gbps/lane, D-PHY spec. ver. 1.2 compliant)
- ◆ 2-wire serial communication
- ◆ Advanced Noise Reduction (Chroma noise reduction and RAW noise reduction)
- ◆ 10K bit of OTP ROM for users

**Device Structure**

- ◆ CMOS image sensor
- ◆ Image size : Diagonal 6.475 mm (Type 1/2.78)
- ◆ Total number of pixels : 5216 (H) × 4032 (V) approx. 21.03 M pixels
- ◆ Number of effective pixels : 5216 (H) × 3896 (V) approx. 20.32 M pixels
- ◆ Number of active pixels : 5184 (H) × 3880 (V) approx. 20.11 M pixels
- ◆ Chip size : 6.415 mm (H) × 4.759 mm (V)
- ◆ Unit cell size : 1.00 μm (H) × 1.00 μm (V)
- ◆ Substrate material : Silicon

**Functional Description**

**Block Diagram**



\* Exmor RS is a trademark of Sony Corporation. The Exmor RS is a Sony's CMOS image sensor with high-resolution, high-performance and compact size by replacing a supporting substrate in Exmor R™ which changed fundamental structure of Exmor™ pixel adopted column parallel A/D converter to back-illuminated type, with layered chips formed signal processing circuits.





## Приложения для камер



Пилот-водитель автомобиля



Прямая трансляция



Видео-конференция



Биометрическое обнаружение



Машинное зрение



Сельскохозяйственный монитор



Безопасность ночного видения



Дрон и спортивные орлиные глаза



Интерактивная камера для животных.



Справочная таблица определения выводов модуля камеры

OmniVision Sony Himax Samsung On-Semi Aptina Himax GalaxyCore PixArt SmartSens Датчики	
<b>Контактный сигнал</b>	<b>Описание</b>
DGND GND	земля для цифровой цепи
AGND	земля для аналоговой цепи
PCLK DCK	Выход ДВП PCLK
XCLR PWDN XSHUTDOWN STANDBY	Активный высокий уровень отключения питания с внутренним понижающим резистором
MCLK XVCLK XCLK INCK	системные входные часы
RESET RST	сброс активного низкого уровня с помощью внутреннего подтягивающего резистора
NC NULL	нет соединения
SDA SIO_D SIOD	Данные SCCB
SCL SIO_C SOIC	Входной тактовый сигнал SCCB
VSYNC XVS FSYNC	Выход DVP VSYNC
HREF XHS	Выход DVP HREF
DOVDD	питание для цепи ввода/вывода
AFVDD	питание для цепи VCM
AVDD	питание для аналоговой схемы
DVDD	питание для цифровой схемы
STROBE FSTROBE	стробоскопический выход
FSIN	синхронизировать сигнал VSYNC от другого датчика
SID	Ввод последнего бита идентификатора SCCB
ILPWM	индикатор мощности механического затвора
FREX	индикатор мощности механического затвора
GPIO	входы общего назначения
SLASEL	Выбор подчиненного адреса I2C
AFEN	Чип CEN включает активный высокий уровень на микросхеме драйвера VCM
<b>MIPI-интерфейс</b>	
MDN0 DN0 MD0N DATA_N DMO1N	MIPI 1-я полоса данных, отрицательный выход
MDP0 DP0 MD0P DATA_P DMO1P	MIPI 1-я полоса данных, положительный выход
MDN1 DN1 MD1N DATA2_N DMO2N	Отрицательный выход второй полосы данных MIPI
MDP1 DP1 MD1P DATA2_P DMO2P	Положительный выход второй полосы данных MIPI
MDN2 DN2 MD2N DATA3_N DMO3N	Отрицательный выход третьей полосы данных MIPI
MDP2 DP2 MD2P DATA3_P DMO3P	Положительный выход третьей полосы данных MIPI
MDN3 DN3 MD3N DATA4_N DMO4N	MIPI 4-я полоса данных, отрицательный выход
MDP3 DP3 MD3P DATA4_P DMO4P	MIPI 4-я полоса данных, положительный выход
MCN CLKN CLK_N DCKN	Отрицательный выход тактовой частоты MIPI
MCP CLKP MCP CLK_P DCKN	Положительный выход тактовой частоты MIPI
<b>Параллельный интерфейс DVP</b>	
D0 DO0 Y0	Порт вывода данных DVP 0
D1 DO1 Y1	Порт вывода данных DVP 1
D2 DO2 Y2	Порт вывода данных DVP 2
D3 DO3 Y3	Порт вывода данных DVP 3
D4 DO4 Y4	Порт вывода данных DVP 4
D5 DO5 Y5	Порт вывода данных DVP 5
D6 DO6 Y6	Порт вывода данных DVP 6
D7 DO7 Y7	Порт вывода данных DVP 7
D8 DO8 Y8	Порт вывода данных DVP 8
D9 DO9 Y9	Порт вывода данных DVP 9
D10 DO10 Y10	Порт вывода данных DVP 10
D11 DO11 Y11	Порт вывода данных DVP 11



## Тест надежности камеры

Объект проверки надежности		Метод тестирования	Критерии приемки	
Категория	Элемент			
Относящийся к окружающей среде	Хранилище Температура	Высокая 60°C 96 часов	Температурная камера	Нет ненормальной ситуации
		Низкая -20°C 96 часов	Температурная камера	Нет ненормальной ситуации
	Операция Температура	Высокая 60°C 24 часа	Температурная камера	Нет ненормальной ситуации
		Низкая -20°C 24 часа	Температурная камера	Нет ненормальной ситуации
	Влажность	60°C 80% 24 часа	Температурная камера	Нет ненормальной ситуации
	Тепловой удар	Высокая 60°C 0,5 часа Низкая -20°C 0,5 часа Велоспорт за 24 часа	Температурная камера	Нет ненормальной ситуации
Физический	Завалить тест (Свободное падение)	Без упаковки 60см	10 раз на деревянном полу	Электрически функциональный
		С упаковкой 60см	10 раз на деревянном полу	Электрически функциональный
	Тест на вибрацию	50 Гц, ось X 2 мм 30 мин.	Вибрационный стол	Электрически функциональный
		50 Гц, ось Y 2 мм 30 мин.	Вибрационный стол	Электрически функциональный
		50 Гц, ось Z 2 мм 30 мин.	Вибрационный стол	Электрически функциональный
Растяжимость кабеля Испытание на прочность	Вес загрузки 4 кг 60 секунд Велоспорт за 24 часа	Машина для испытания на растяжение	Электрически функциональный	
Электрический	ЭСР-тест	Контактный разряд 2 КВ	ESD-испытательная машина	Электрически функциональный
		Воздушный разряд 4 КВ	ESD-испытательная машина	Электрически функциональный
	Тест на старение	Вкл/Выкл 30 секунд Велоспорт за 24 часа	Выключатель	Электрически функциональный
	USB-разъем	Вкл/Выкл 250 раз	Подключи и отключи	Электрически функциональный





## Стандарт проверки камеры

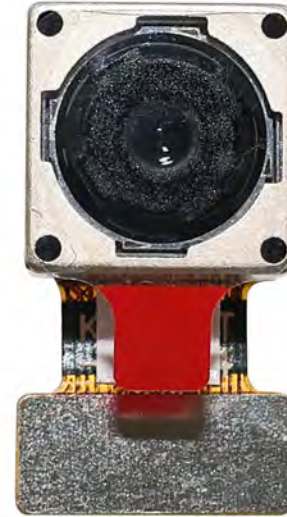
Объект проверки		Метод проверки	Стандарт проверки	
Категория	Элемент			
Появление	FPC / PCB	Цвет	Невооруженным глазом	Существенная разница не допускается.
		Поврежденный	Невооруженным глазом	Обнажение медных трещин не допускается.
		Маркировка	Невооруженным глазом	Четкий, узнаваемый (на расстоянии 30 см)
	Держатель	Царапины	Невооруженным глазом	Обнажение внутренней трещины не допускается.
		Зазор	Невооруженным глазом	Соответствуйте стандарту высоты
		Винт	Невооруженным глазом	Убедитесь, что винты имеются (если есть).
		Повреждать	Невооруженным глазом	Обнажение внутренней трещины не допускается.
	Объектив	Царапать	Невооруженным глазом	Не влияет на стандарт разрешения
		Загрязнение	Невооруженным глазом	Не влияет на стандарт разрешения
		Масляная пленка	Невооруженным глазом	Не влияет на стандарт разрешения
		Защитная лента	Невооруженным глазом	Никаких проблем с внешним видом.
	Функция	Изображение	Нет связи	Тестовая доска
Яркий пиксель			Черная доска	Запрещено в Центре изображений
Темный пиксель			Белая доска	Запрещено в Центре изображений
размытый			Невооруженным глазом	Не допускается
Нет изображения			Невооруженным глазом	Не допускается
Вертикальная линия			Невооруженным глазом	Не допускается
Горизонтальная линия			Невооруженным глазом	Не допускается
Утечка света			Невооруженным глазом	Не допускается
Мигающее изображение			Невооруженным глазом	Не допускается
Синяк			Инспекционный стенд	Не допускается
Синяк			Диаграмма	Соответствует стандарту диаграммы исходящего контроля
Цвет			Невооруженным глазом	Нет проблем
Шум			Невооруженным глазом	Не допускается
Уголок темный			Невооруженным глазом	Меньше 100 пикселей на 100 пикселей
Цветовое разрешение			Невооруженным глазом	Нет проблем
Измерение	Высота	Невооруженным глазом	Соответствует паспорту одобрения	
	Ширина	Невооруженным глазом	Соответствует паспорту одобрения	
	Длина	Невооруженным глазом	Соответствует паспорту одобрения	
	Общий	Невооруженным глазом	Соответствует паспорту одобрения	

## Пакетные решения IMT

Модуль камеры IMT



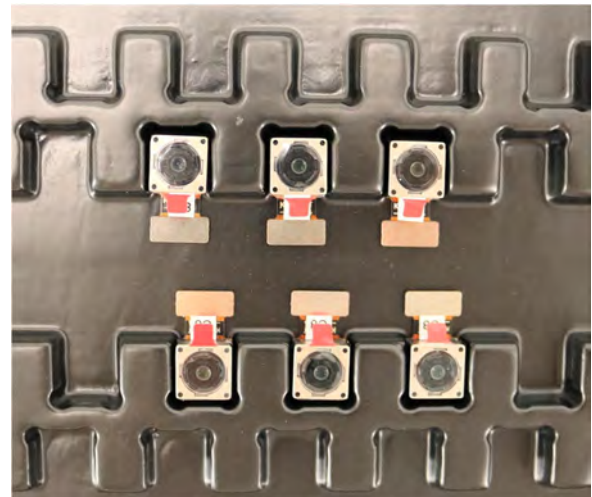
В комплекте защитная пленка для линз.



Поднос с сеткой и пространством

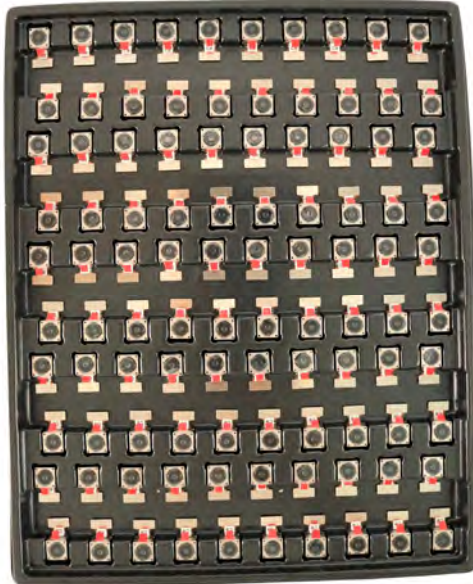


Поместите камеры на поднос.

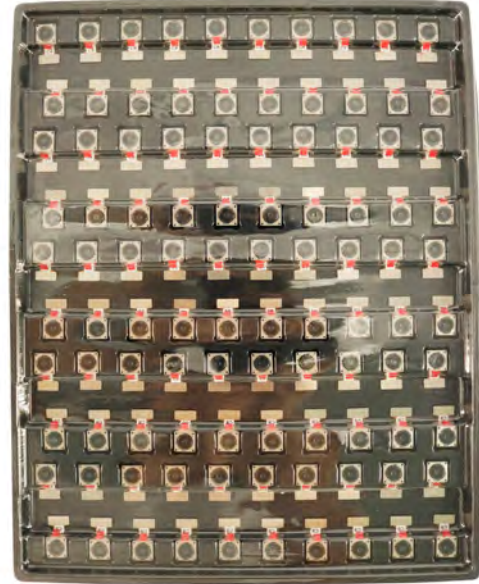


## Пакетные решения IMT

Полноценный отсек с камерами



Накройте противень крышкой



Поместите противень в антистатический пакет.



Пропылесосьте антистатический пакет.





## Пакетные решения ИМТ

Герметичный антистатический вакуумный пакет с этикетками.

1. Модель и описание 2. Количество 3. Код даты изготовления 4. Внимание





## Пакетные решения IMT

Поместите листы пенопласта между лотками-мешками.



Пенопластовые плиты больше лотков



Поместите пенопластовые плиты и лотки в коробку.



Пенопластовые панели прочно сидят в коробке.



Закройте угольный ящик



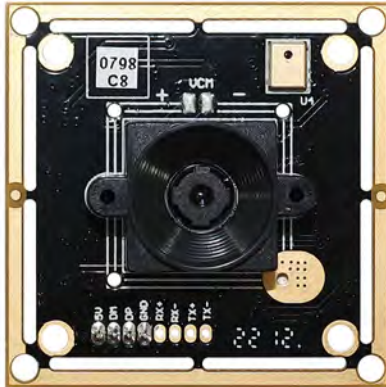
Промаркируйте транспортировочную коробку с углекислым газом.



## Пакетные решения IMT

USB-модуль камеры

В комплекте защитная пленка для линз.



Поместите образец камеры в антистатический пакет.

Поместите USB-камеры в отсек



Закройте лоток антистатическим пакетом.

Промаркируйте транспортировочную коробку с углекислым газом.





## Пакетные решения ИМТ

Поместите образец камеры в антистатический пакет.



Поместите разъемы в антистатический пакет.



Маркируйте пакеты с образцами



Вставьте разъемы в катушку



Поместите образцы в угольный ящик.



Вставьте разъемы в угольный короб.

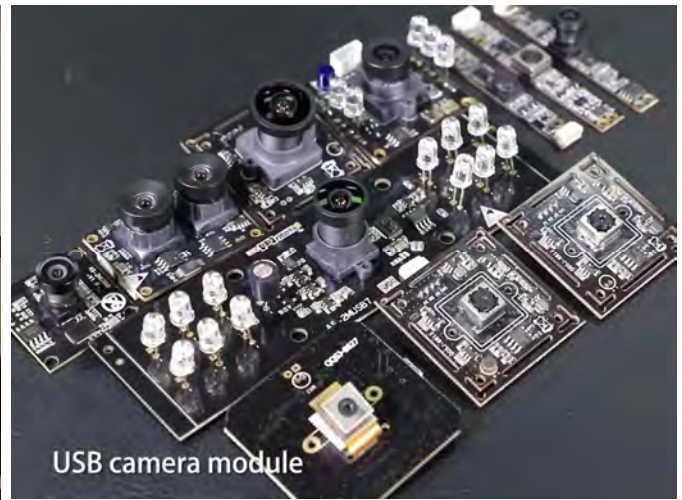


## Компания INNOMAKER TECHNOLOGIES

Компания InnoMaker Technologies Limited (IMT) была основана в 2017 году и является производителем технологий нового поколения, специализирующимся на исследованиях, проектировании и производстве аудио- и видеопродукции. IMT занимает автоматизированные заводы площадью 20 000 квадратных футов со 100 сотрудниками с годовой производительностью 30 000 000 единиц камер.

IMT обеспечивает OEM, ODM-проектирование, контрактное производство и производит продукты для камер. Вы можете предоставить нам требования, даже в виде черновика, наши отделы продаж и инжиниринга работают вместе, чтобы удовлетворить ваши потребности. Мы считаем себя вашим постоянным партнером в разработке практических и инновационных решений.

Наша команда охватывает все: от первоначальной разработки концепции до массового производства продукта. IMT специализируется на индивидуальном дизайне камер, сырье, электронной технике, разработке встроенного/программного обеспечения, тестировании продукции и дизайне упаковки. Наши опытные системы стратегического снабжения предлагают надежную и надежную производственную мощность для заказов различных размеров.



## Ограниченная гарантия

IMT предоставляет следующую ограниченную гарантию, если вы приобрели Продукт(ы) непосредственно у компании IMT или на веб-сайте IMT [www.InMakerTech.com](http://www.InMakerTech.com). Настоящая Ограниченная гарантия не распространяется на продукты, приобретенные у других продавцов или источников. IMT гарантирует, что Продукт(ы) не будет иметь дефектов материалов и изготовления при нормальном использовании в течение одного (1) года с даты получения продукта («Гарантийный срок»).

Для всех Продуктов, которые содержат или имеют существенные дефекты материалов или изготовления в течение Гарантийного периода, IMT по своему усмотрению либо: (i) отремонтирует Продукт(ы); (ii) заменить Продукт(ы) на новый или отремонтированный Продукт(ы) (Продукт(ы) на замену имеют идентичную модель или функциональный эквивалент); или (iii) предоставить вам возмещение цены, которую вы заплатили за Продукт(ы).

Данная ограниченная гарантия IMT ограничивается исключительно ремонтом и/или заменой на условиях, изложенных выше. IMT не несет ответственности и не несет ответственности за любые последующие события.







## Сила нашей компании

### Мощная фабрика



### Профессиональные услуги



### Обещанная доставка

